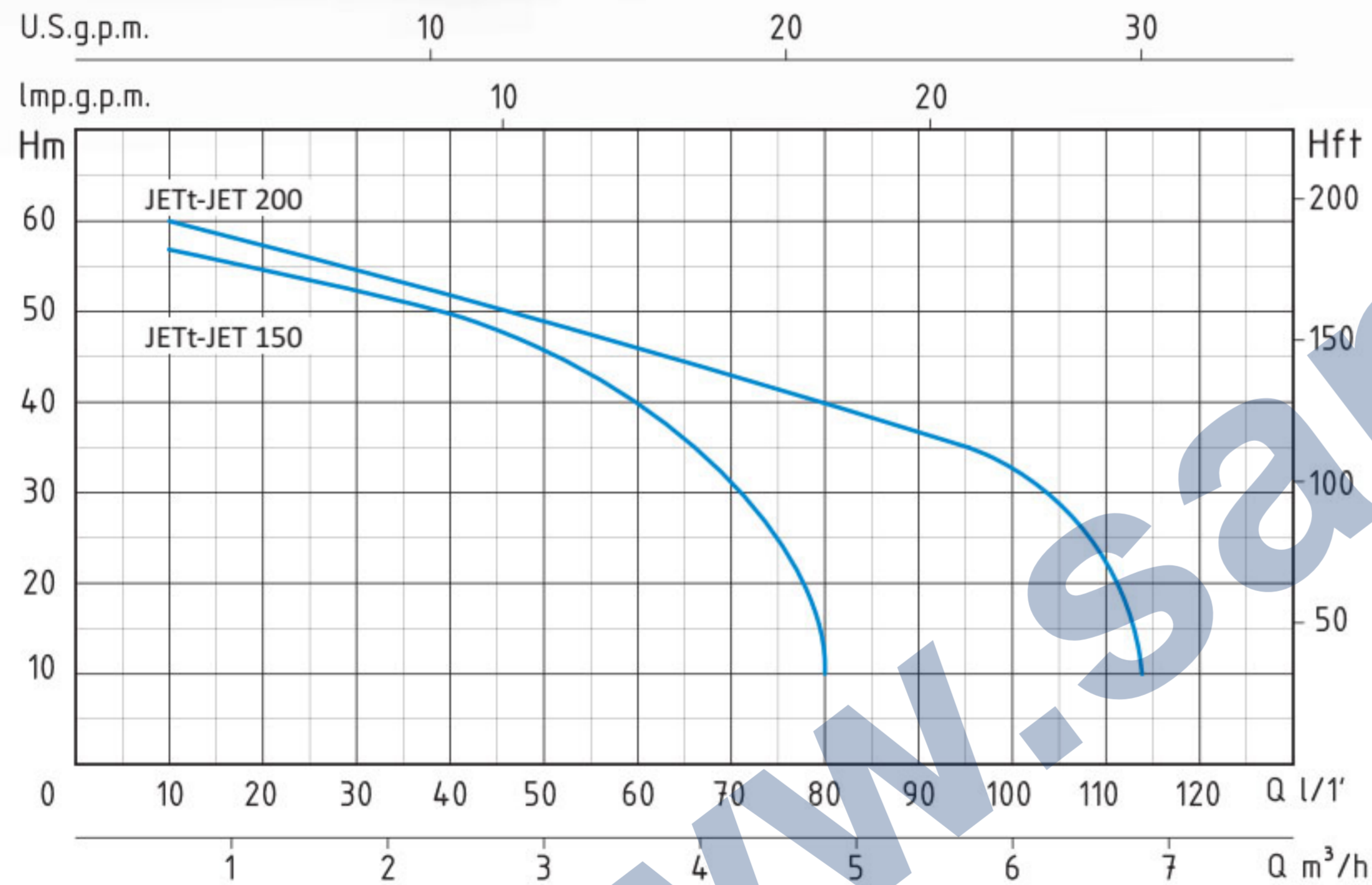
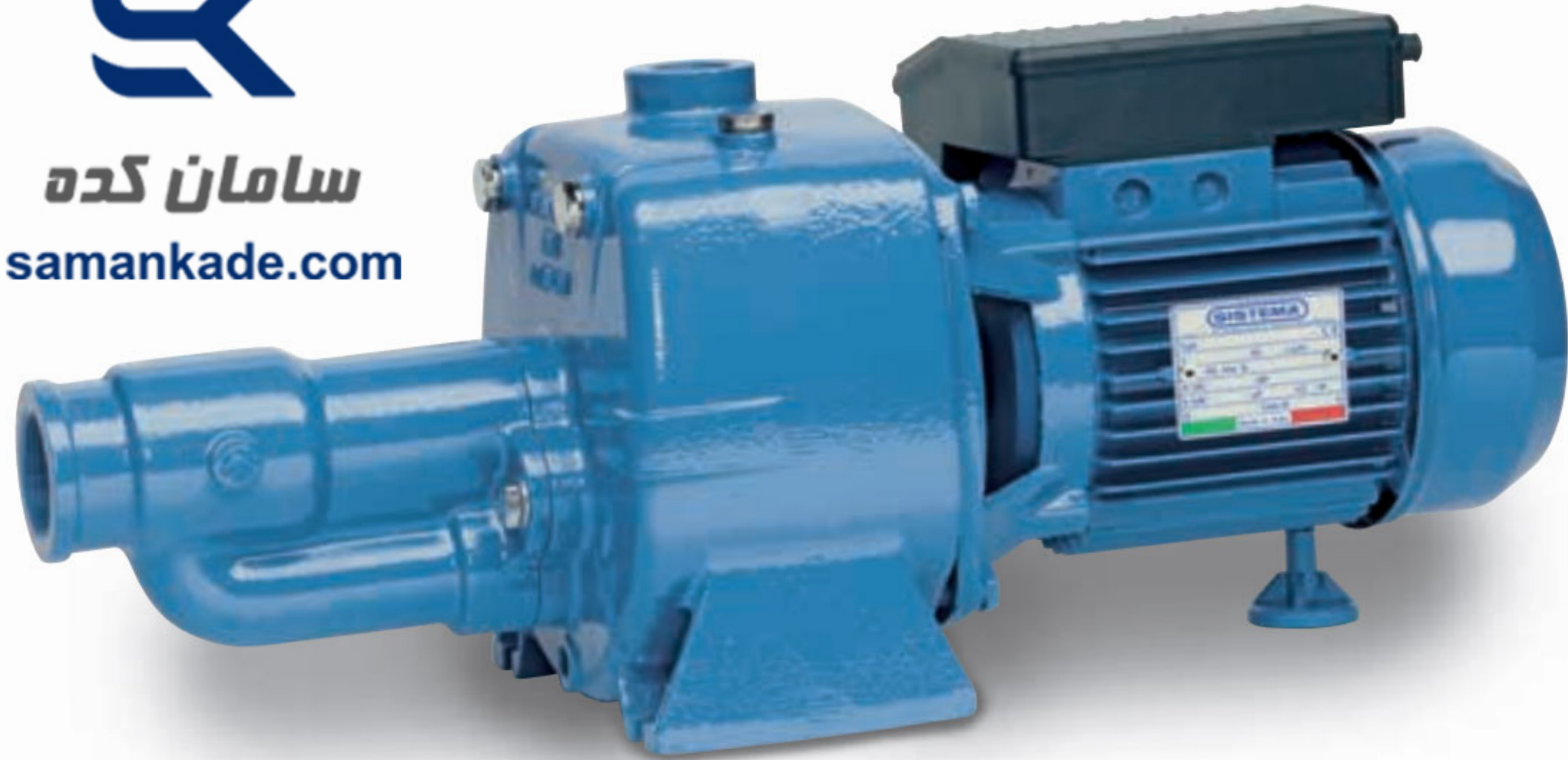


ELETTROPOMPE AUTOADESCANTI BIGIRANTI  
TWIN IMPELLER SELFPRIMING PUMPS



سامان کده  
samankade.com



**APPLICAZIONI**

Elettropompe autoadesanti bigiranti con eiettore, indicate per aspirazioni fino a 9 mt.  
Smontando l'eiettore dal corpo pompa e collegandolo alla pompa tramite una doppia tubazione più una valvola di fondo permette un'aspirazione fino a 35 mt. in profondità.  
Adatte per usi civili e industriali, per il sollevamento di acqua pulita, di acqua miscelata a gas e liquidi chimicamente non aggressivi per i particolari della pompa.

**LIMITI D'IMPIEGO**

- Temperatura liquido fino a 35°C (per un uso domestico secondo EN 60335-2-41)
- Temperatura max. liquido: 35°C (per altri impieghi)
- Temperatura ambiente fino a 40° C
- Altezza d'aspirazione manometrica fino a 9 mt.
- Servizio continuo

**MOTORE**

- Monofase 230V-50Hz
- Trifase 230/400V-50Hz
- Motore elettrico ad induzione a 2 poli (n = 2850 min<sup>-1</sup>)
- Isolamento Classe F
- Protezione IP 55

**MATERIALI**

- Corpo pompa: Ghisa
- Supporto motore: Ghisa
- Giranti: Noryl
- Diffusore: Noryl
- Eiettore: Ghisa
- Albero motore: Acciaio Inox AISI 304
- Tenute meccaniche: Ceramica/Grafite/NBR

**APPLICATION**

Selfpriming twin-impeller water pumps with ejector for suction up to 9 mt. A suction up to 35 mt. depth can be allowed by taking the ejector down and connecting it to the pump by means of a double hose and a foot valve.  
Suitable for civil and industrial purposes and to drain clean and soda water and non-aggressive liquids.

**OPERATING CONDITIONS**

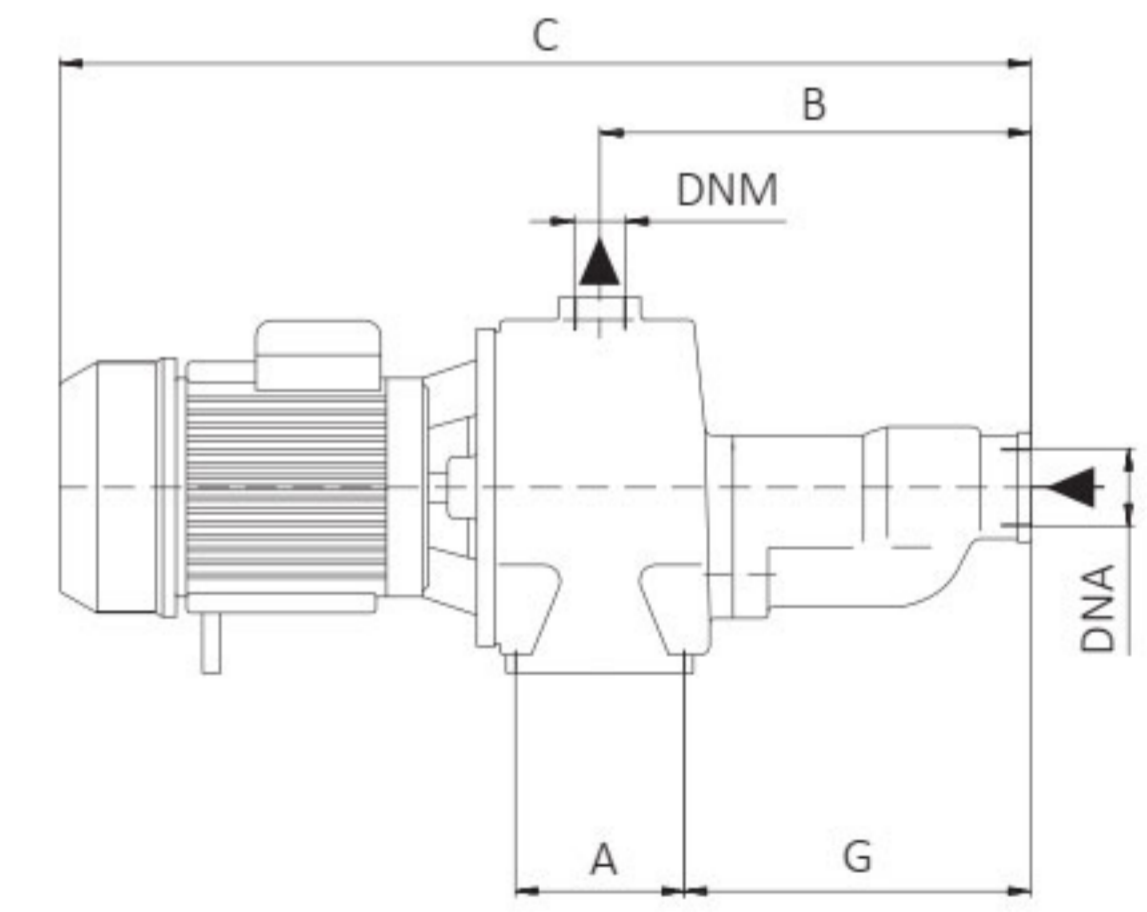
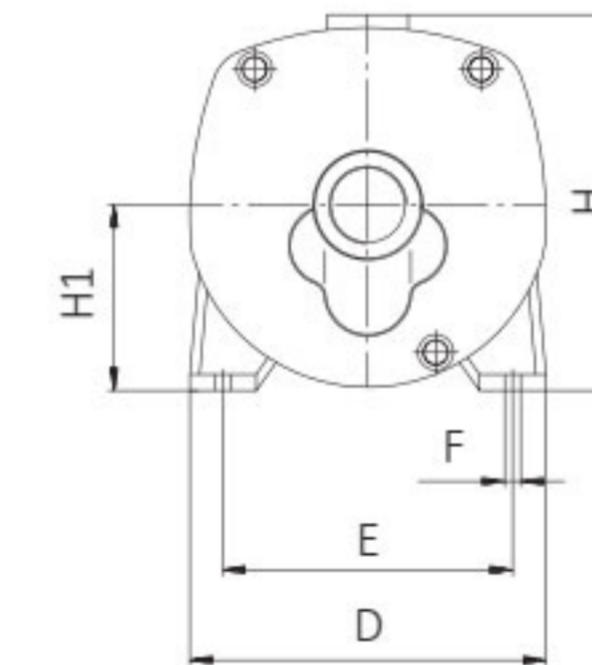
- Liquid temperature up to 35°C (for home use according to EN 60335-2-41)
- Temperature max. liquid: 35°C (for other uses)
- Ambient temperature up to 40°C
- Total suction lift up to 9 mt.
- Continuous duty

**MOTOR**

- Single-phase 230V-50Hz
- Three-phase 230/400V-50Hz
- Two-Pole induction motor (n = 2850 min<sup>-1</sup>)
- Insulation Class F
- Protection IP 55

**MATERIALS**

- Pump body: Cast Iron
- Motor Support: Cast Iron
- Impellers: Noryl
- Diffuser: Noryl
- Ejector: Cast Iron
- Shaft with rotor: Stainless Steel AISI 304
- Mechanical seal: Ceramic/Graphite/NBR



TIPO TYPE		POTENZA NOMINALE NOMINAL POWER		POTENZA ASSORBITA INPUT POWER	AMPERE		Q = PORTATA - CAPACITY															
Monofase Single-phase	Trifase Three-phase	P2		P1	Monofase Single-phase	Trifase Three-phase	Prevalenza manometrica totale in m.C.A. - Total head in meters w.c.															
		HP	kW	kW			m³/h	0,6	1,2	1,8	2,4	3	3,6	4,2	4,8	5,4	6					
JET 150	JETt 150	1,5	1,1	1,5	7	3	58	55	52	49	45	40	30	10								
JET 200	JETt 200	2	1,5	2,5	12	5	60	57	55	52	49	45	43	40	38	34						

TIPO TYPE		DIMENSIONI mm - DIMENSIONS mm												DIMENSIONI DIMENSIONS mm			PESO WEIGHT
Monofase Single-phase	Trifase Three-phase	A	B	C	D	E	F	G	H	H1	DNA	DNM	P	L	H	Kg	
		JET 150	JETt 150	104	265	605	220	172	10	212	240	115	1" 1/2	1"	234	606	280
JET 200	JETt 200	104	265	605	220	172	10	212	240	115	1" 1/2	1"	234	606	280	30,8	