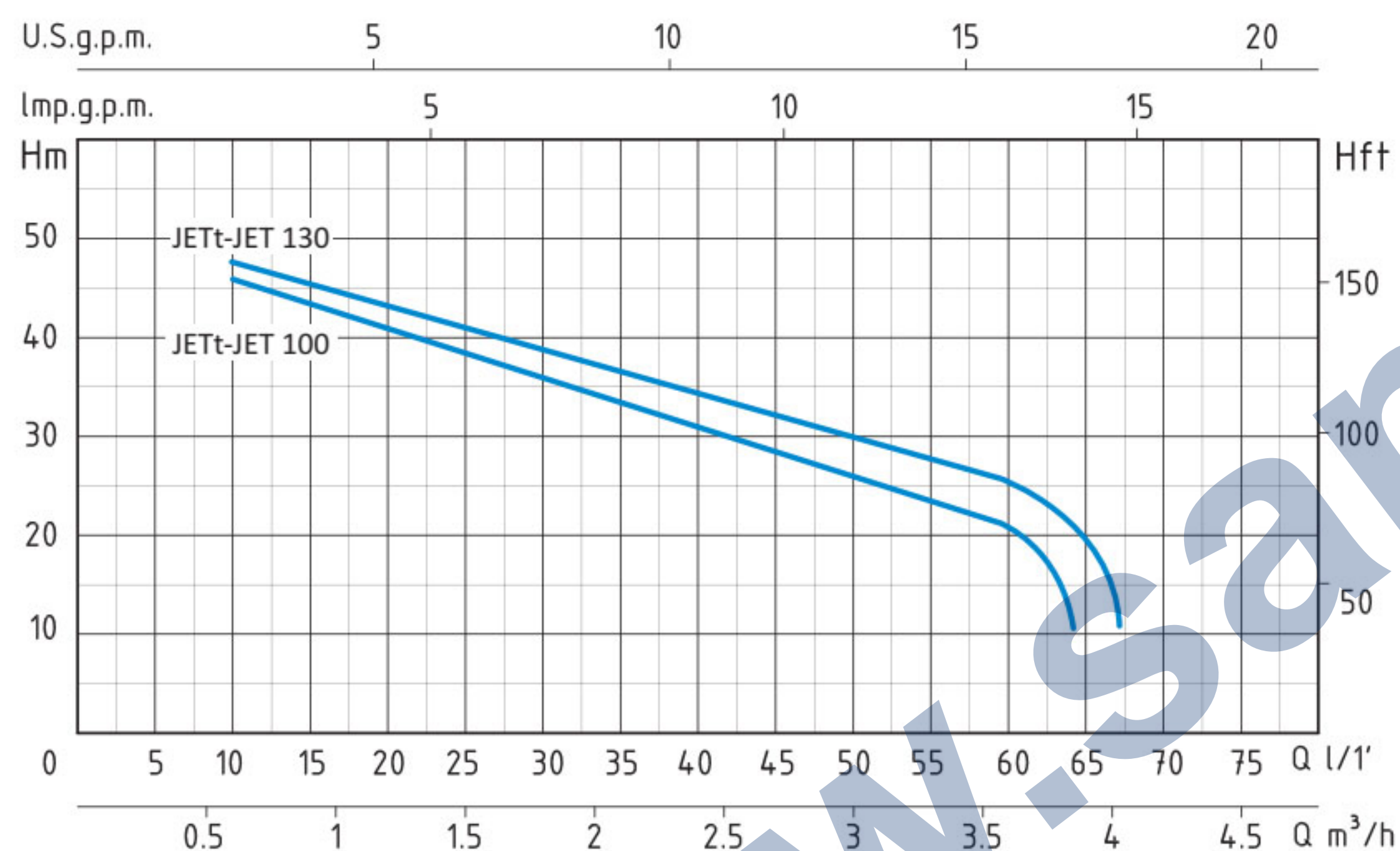


ELETTROPOMPE AUTOADESCANTI JET
SELFPRIMING JET PUMPS



سامان کده
samankade.com



APPLICAZIONI

Elettropompe autoadesanti Jet garantiscono un'ottima resa idraulica e una notevole capacità di pressione. Possono aspirare fino a 8 mt. di profondità e sono in grado di funzionare perfettamente anche in presenza di acque miscelate a gas. Adatte per il sollevamento e la distribuzione negli impianti domestici a mezzo di piccoli e medi serbatoi (autoclavi).

APPLICATION

Selfpriming jet water pumps with a very high hydraulic performance and a considerable pressure capacity. Able to pump up to mt. 8 depth and work perfectly even in so-da-water. Suitable for water lifting and distribution in domestic fittings by small and medium sized tanks.

LIMITI D'IMPIEGO

- Temperatura liquido fino a 35°C (per un uso domestico secondo EN 60335-2-41)
- Temperatura max. liquido: 35°C (per altri impieghi)
- Temperatura ambiente fino a 40° C
- Altezza d'aspirazione manometrica fino a 8 mt.
- Servizio continuo

OPERATING CONDITIONS

- Liquid temperature up to 35°C (for home use according to EN 60335-2-41)
- Temperature max. liquid: 35°C (for other uses)
- Ambient temperature up to 40°C
- Total suction lift up to 8 mt.
- Continuous duty

MOTORE

- Monofase 230V-50Hz
- Trifase 230/400V-50Hz
- Motore elettrico ad induzione a 2 poli (n = 2850 min⁻¹)
- Isolamento Classe F
- Protezione IP 44

MOTOR

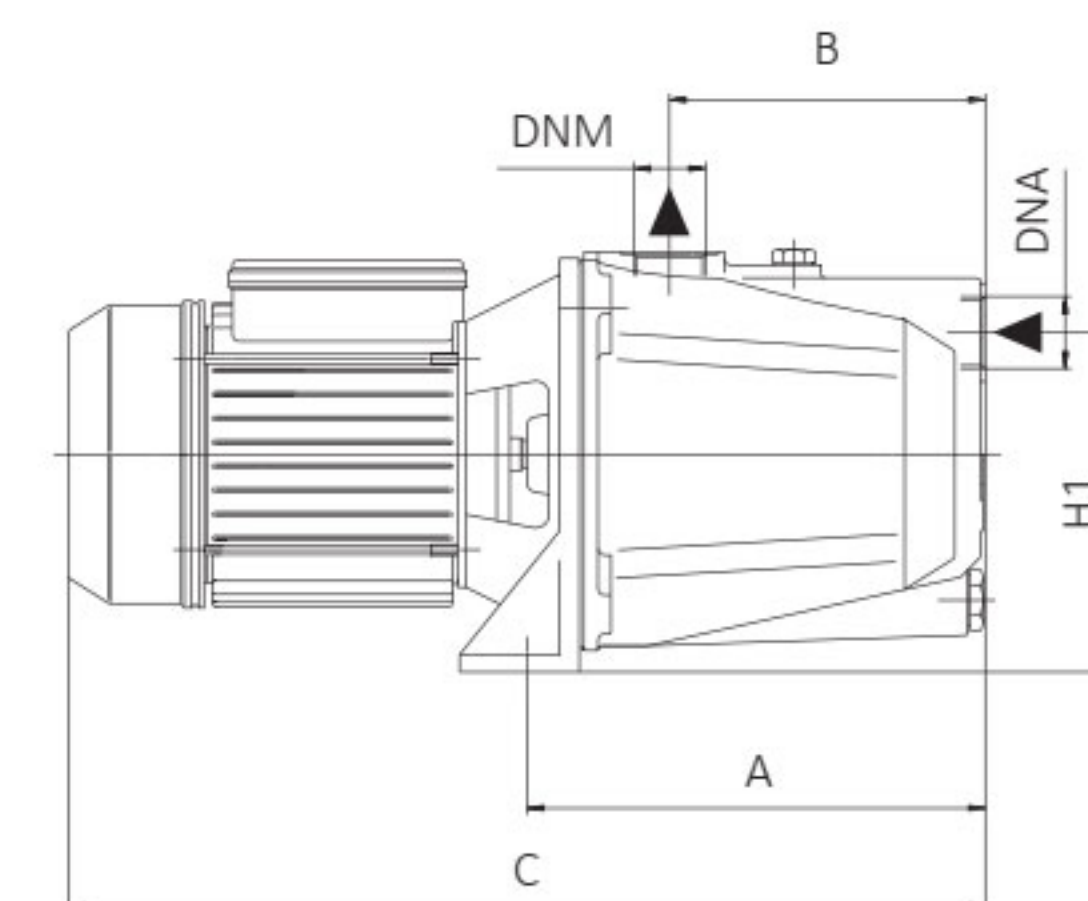
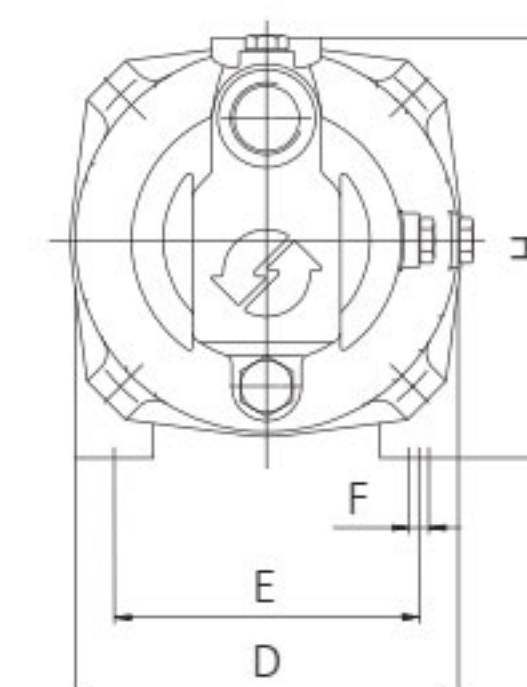
- Single-phase 230V-50Hz
- Three-phase 230/400V-50Hz
- Two-Pole induction motor (n = 2850 min⁻¹)
- Insulation Class F
- Protection IP 44

MATERIALI

- Corpo pompa Ghisa
- Supporto motore (100) Ghisa
- Supporto motore (130) Alluminio
- Girante (100) Acciaio Inox AISI 304
- Girante (130) Noryl
- Diffusore Noryl
- Albero motore Acciaio Inox AISI 304
- Tenute meccaniche Ceramica/Grafite/NBR

MATERIALS

- Pump body Cast Iron
- Motor Support (100) Cast Iron
- Motor Support (130) Aluminium
- Impeller (100) Stainless Steel AISI 304
- Impeller (130) Noryl
- Diffuser Noryl
- Shaft with rotor Stainless Steel AISI 304
- Mechanical seal Ceramic/Graphite/NBR



JET - 50 HZ - 1 PHASE / 3 PHASE

TIPO TYPE	POTENZA NOMINALE NOMINAL POWER	POTENZA ASSORBITA INPUT POWER	AMPERE		Q = PORTATA- CAPACITY										
			Monofase Single-phase	Trifase Three-phase	m³/h	0,6	0,9	1,2	1,5	1,8	2,1	2,4	2,7	3	3,6
Monofase Single-phase					lt/1'	10	15	20	25	30	35	40	45	50	60
	P2	P1			Prevalenza manometrica totale in m.C.A. - Total head in meters w.c.										
	HP	kW	kW		H	46	43	40	37	35	33	30	29	26	22
JET 100	JETt 100	1	0,75	1,1	5	2,5									
JET 130	JETt 130	1,3	1	1,3	5,8	2,8									

TIPO TYPE	DIMENSIONI mm- DIMENSIONS mm	DIMENSIONI DIMENSIONS mm			PESO WEIGHT										
		A	B	H											
Monofase Single-phase															
		A	B	C	D	E	F	H	H1	DNA	DNM	P	L	H	Kg
JET 100	JETt 100	211	145	421	176	140	9	194	156	1"	1"	197	469	209	14,5
JET 130	JETt 130	211	145	421	176	140	9	194	156	1"	1"	197	469	209	15,1